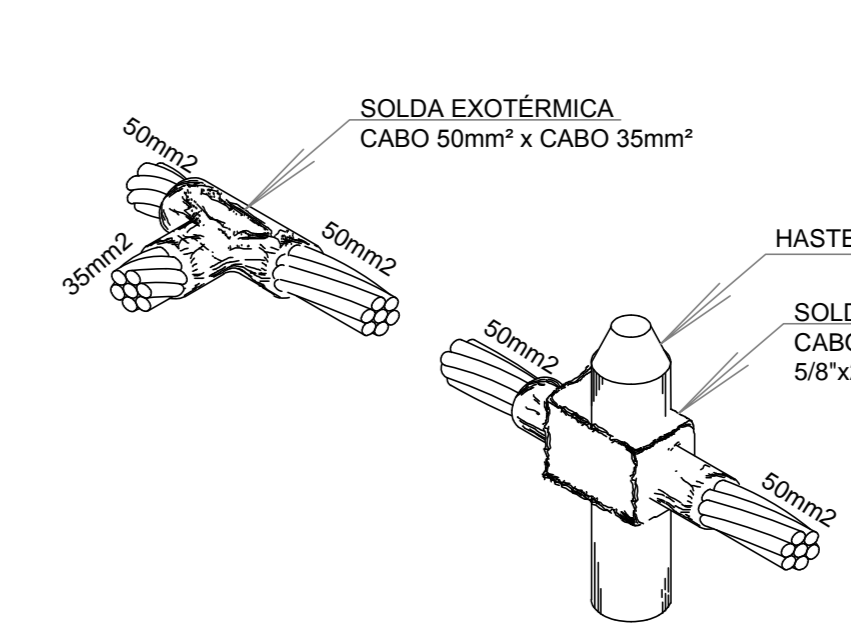
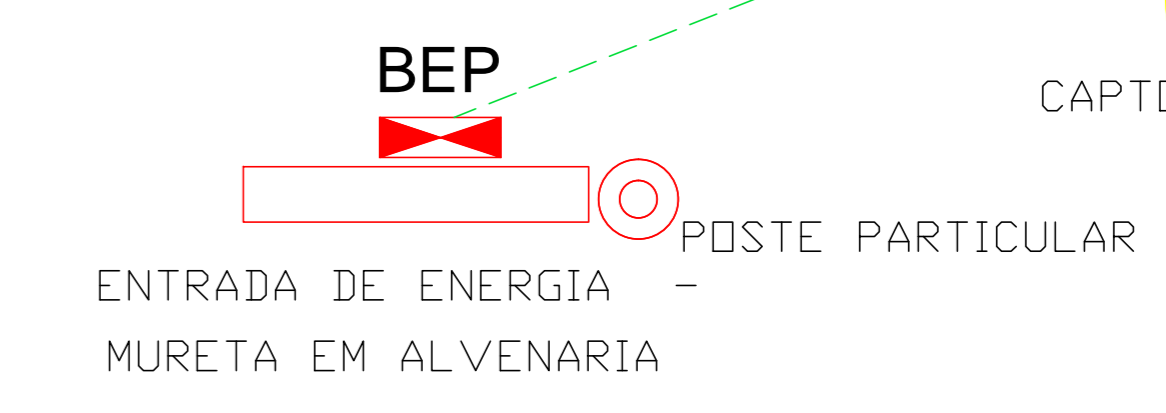
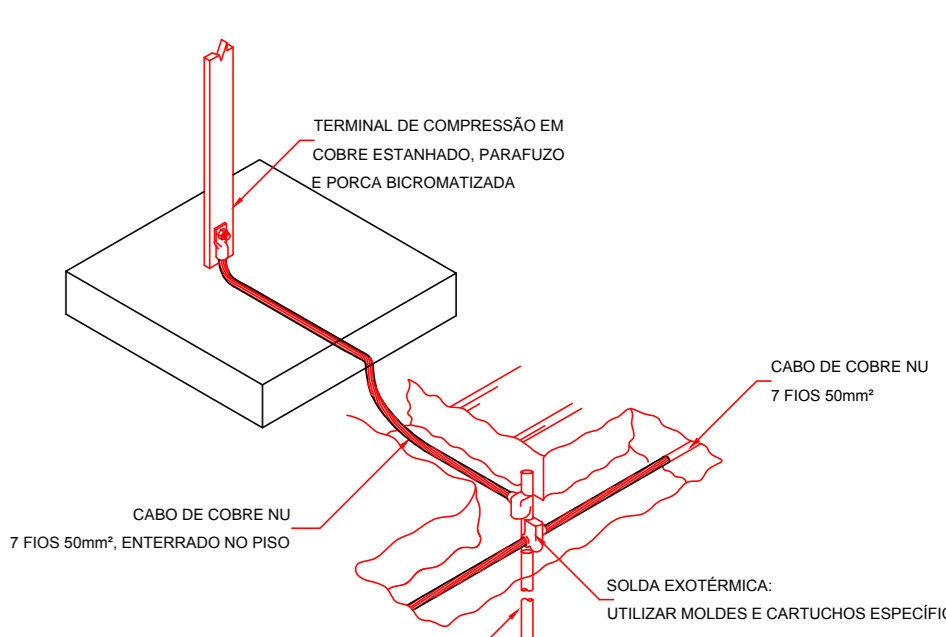


Dados da edificação				
Altura	3.80 m			
Largura	50.57 m			
Comprimento	52.91 m			
Classificação de estruturas				
Nível de proteção III				
Determinação da necessidade de proteção - Estrutura				
Componentes de risco	R1 - vida humana (x 10 <sup>-5</sup> )	R2 - serviço público (x 10 <sup>-3</sup> )	R3 - patrimônio cultural (x 10 <sup>-4</sup> )	R4 - econômico (x 10 <sup>-3</sup> )
Ra	0.00358	-	-	-
Rb	3.58	0.036	0	0.358
Rc	35.79	0.036	-	0.358
Rm	51467.39	51.47	-	514.67
Ru	0.46843	-	-	-
Rv	468.43	4.68	0	46.84
Rw	468.43	0.468	-	4.68
Rz	46842.73	46.84	-	468.43
Total	99286.81	103.53	0	1035.34
Necessidade de proteção				
Sim	Sim	Não	-	
Avaliação de perdas do valor econômico - Estrutura				
CT. Custo total da estrutura (Valores em \$)				0
CL. Custo anual de perdas (Valores em \$)				0
Número de descidas				
Pavimento	Perímetro (m)	Espaçamento (m)	Número de descidas	
Pavimento	211.02	13	17	
Seção das cordoalhas				
Material	Captor (mm <sup>2</sup> )	Descida (mm <sup>2</sup> )	Aterramento (mm <sup>2</sup> )	
Cobre	-	50	50	
Alumínio	-	7/8" x 1/8"	70	
Definições padrão NBR 5419/2015 em referência ao nível de proteção				
Ângulo de proteção (método Franklin)			72° a 61°	
Largura máxima da malha (método Gaiola de Faraday)			15 m	
Raio da esfera rolante (método Eletrogeométrico)			45 m	
Anéis de cintamento				
Pavimento	Nível (m)	Altura em relação ao solo (m)		
Pavimento	0.00	0.00		

**Detalhe Típico "A"**  
Conexão entre cabos e entre cabos e haste



**Detalhe Típico "B"**  
Interligação de descida com malha de aterramento



**Legenda detalhada**

BEP - 9 terminais 210x210x90mm Metálica
SPDA - Aterramento
Barramento de equipotencialização
9 terminais
Captor Franklin - H=350mm - 1 descida
SPDA - Captor
Captor Franklin
H=350mm - 01 descida
Mastro simples
2m x ø2"
cobreada - 3/4" x 3,00 m
SPDA - Aterramento
Haste de aterramento - cobreada
3/4" x 3,00m

- NOTAS:**
- TODAS CONEXÕES: CABO/HASTE, CABO/CABO SERÃO EXECUTADAS POR SOLDA EXOTÉRMICA;
  - CONEXÕES BARRA CHATAxBARRA CHATA SERÃO EXECUTADAS POR PARAFUSO;
  - RESISTÊNCIA DE ATERRAMENTO INFERIOR A 10 OHM;
  - PROJETO E EXECUÇÃO DE ACORDO COM A NORMA NBR 5419 - 2015;
  - TUDO SISTEMA DE CAPTAÇÃO EXISTENTE DEVERÁ SER RETIRADO E SUBSTITUÍDO PELO SISTEMA PROPOSTO EM PROJETO;
  - PARA O SISTEMA DE CAPTAÇÃO (MALHA SUPERIOR), SERÁ UTILIZADA A ESTRUTURA DA COBERTURA METÁLICA, ONDE AS DESCIDAS DEVERÃO SER CONECTADAS.

PLANTA SISTEMA DE PROTEÇÃO CONTRA DESCARGAS ATMOSFÉRICAS  
ESCALA 1:75

NATUREZA DA REVISÃO	Emissão Inicial	AUTOR	DATA
		KTA	07/06/2016
		Responsável Técnico: Eng. André Consiglieri CREA: 50564899/SP	Nº: 92221220160475637 EMISSÃO VERIFICAÇÃO APROVAÇÃO
CLIENTE CÂMARA DE MUNICIPAL DE LIMEIRA ENDEREÇO Rua Pedro Zacaria, 70 - Jardim Itália - Limeira - SP.		ELABORAÇÃO KTA	VERIFICAÇÃO AC
PROJETO elétrico predial		REVISÃO 00	FOLHA 13/14
REFERÊNCIA Reforma e adequação das instalações elétricas		ESCALA: INDICADA	