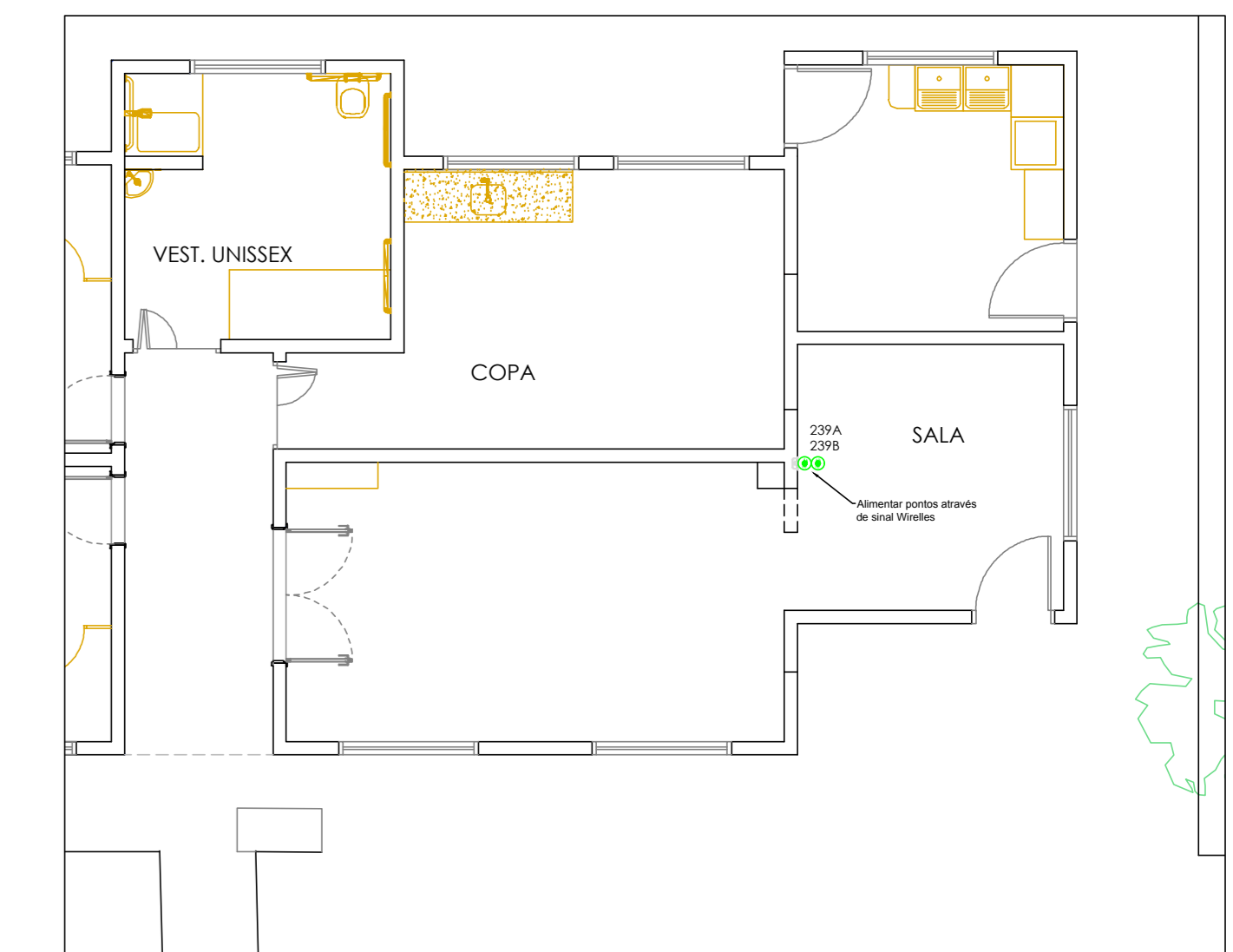


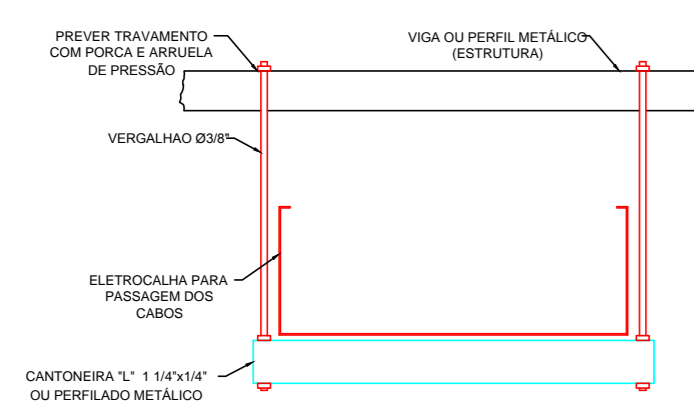
PLANTA ENTRADA DE TELEFONIA
ENCAMINHAMENTOS
ESCALA 1:75



PLANTA COMUNICAÇÃO E DADOS
MANUTENÇÃO E VESTIÁRIOS
ESCALA 1:75

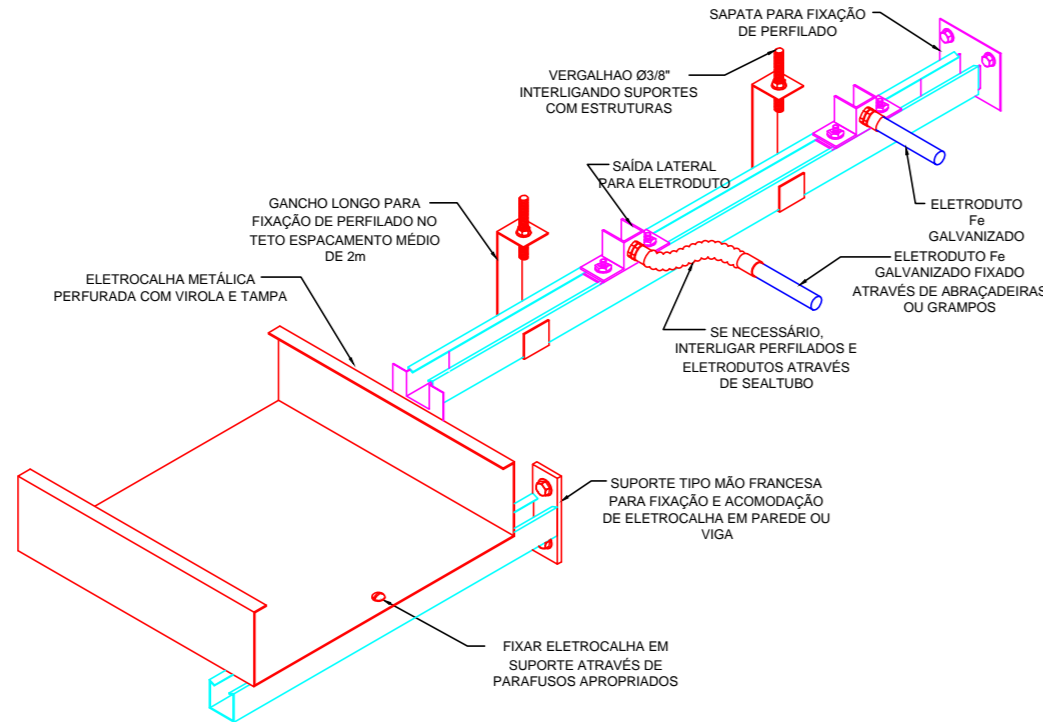
Detalhe Típico "A"

Suspensão de eletrocalha por vergalhão e perfilado



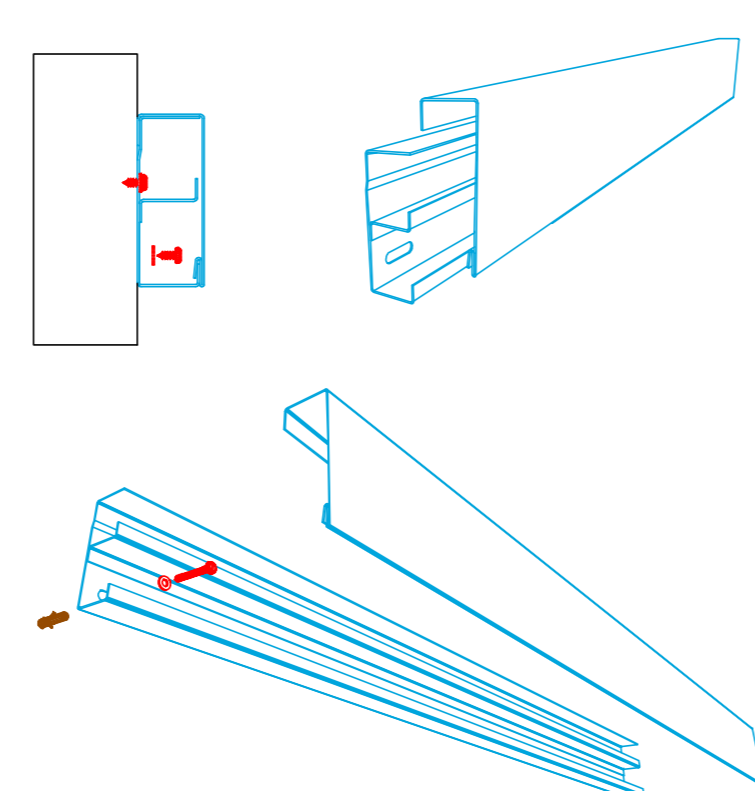
Detalhe Típico "D"

Perspectiva de conexões.



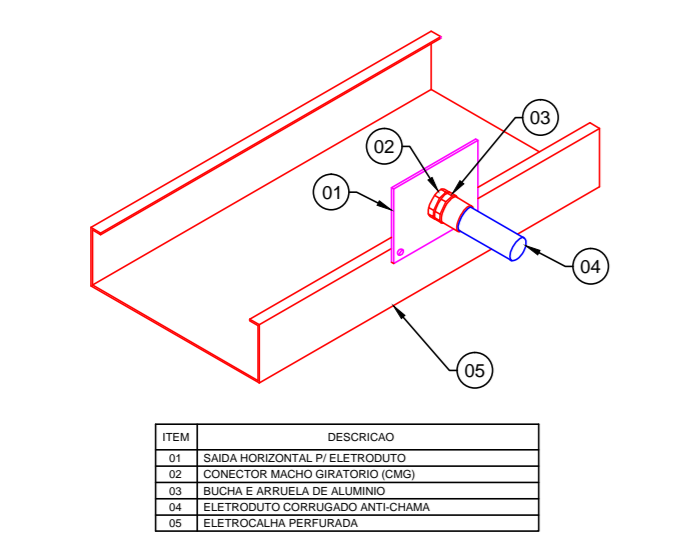
Detalhe Típico "G"

Canaleta metálica aparente 2 vias



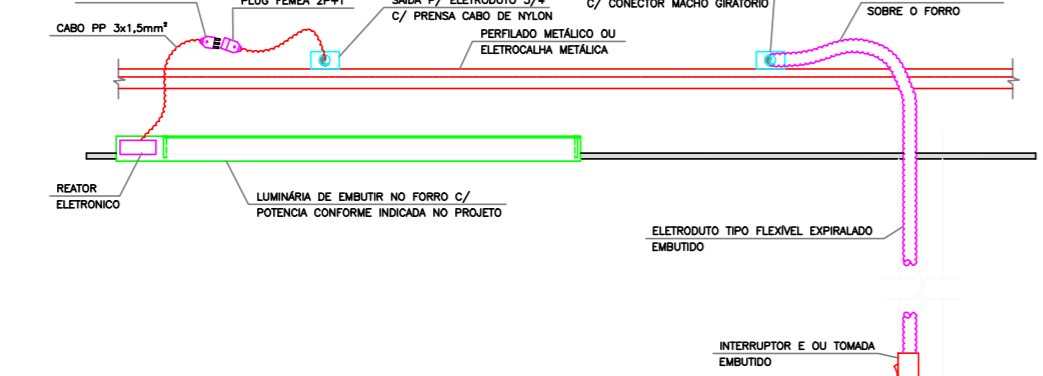
Detalhe Típico "B"

Conexão de eletroduto em eletrocalha



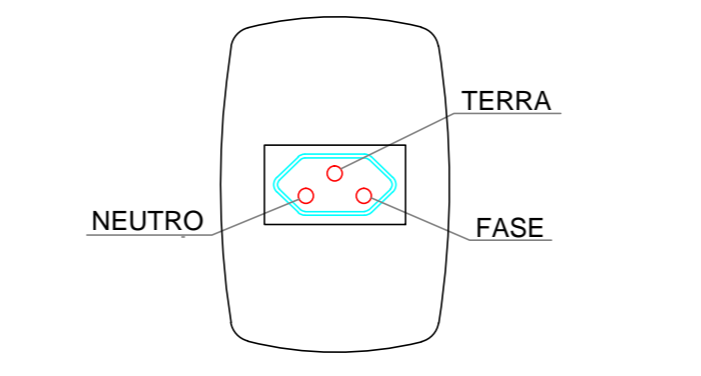
Detalhe Típico "E"

Conexão de eletroduto em eletrocalha



Detalhe Típico "H"

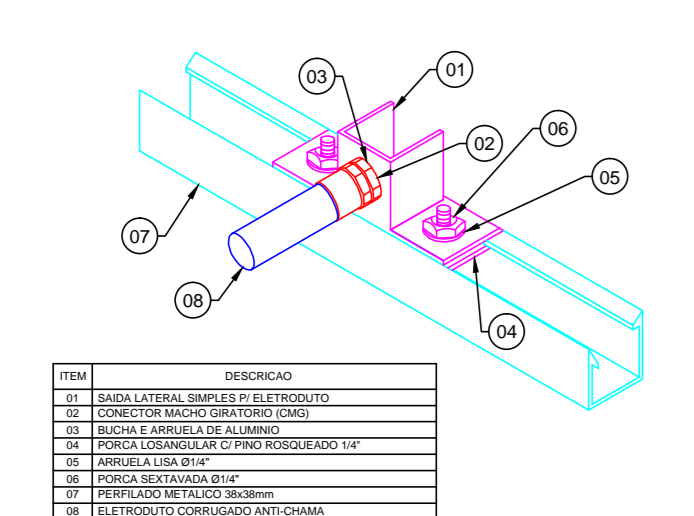
Identificação das fases nas tomadas



* Para as tomadas de tensão 220V (F+T) terão conectores vermelhos e identificação "220 V"

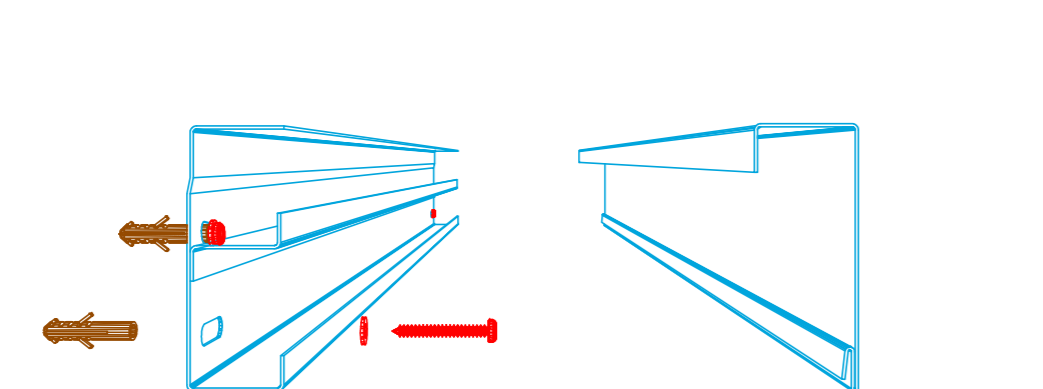
Detalhe Típico "C"

Conexão de eletroduto em perfilado



Detalhe Típico "F"

Canaleta metálica aparente 2 vias



	CAIXA DE TOMADA PARA 02 ELÉTRICAS NBR14.136 QUADRADA E 2 RJAS VOZADAS PINTURA EPOXI PO		RODAPÉ METÁLICO COMPOSTO POR CALHA E TAMPA DE ENCAIXE COM 3 VIAS DE 30X40MM PEÇA COM 1500 MM DE COMPRIMENTO EM CHAPA 22 E PINTURA EPOXI PO
	CAIXA DE TOMADA PARA 04 ELÉTRICAS NBR14.136 QUADRADA PINTURA EPOXI PO		CURVA HORIZONTAL INTERNA PINTURA EPOXI PO
	CAIXA DE TOMADA PARA 02 ELÉTRICAS NBR14.136 RETANGULAR PINTURA EPOXI PO		CURVA HORIZONTAL EXTERNA PINTURA EPOXI PO
	CAIXA DE TOMADA PARA 01 ELÉTRICA NBR14.136 RETANGULAR E 02 RJ 45 PINTURA EPOXI PO		TE VERTICAL DE SUBIDA PINTURA EPOXI PO
	CAIXA DE TOMADA PARA 02 ELÉTRICAS NBR14.136 RETANGULAR E 02 RJ 45 PINTURA EPOXI PO		TE VERTICAL DE DESCIDA PINTURA EPOXI PO
	CAIXA DE TOMADA PARA 04 ELÉTRICAS NBR14.136 RETANGULAR PINTURA EPOXI PO		TE HORIZONTAL PINTURA EPOXI PO
	CAIXA DE TOMADA PARA 01 ELÉTRICA NBR14.136 REDONDA PINTURA EPOXI PO		CURVA VERTICAL EXTERNA DE 90 PINTURA EPOXI PO
	CAIXA DE TOMADA PARA 02 ELÉTRICAS NBR14.136 REDONDA PINTURA EPOXI PO		CURVA VERTICAL INTERNA DE 90 PINTURA EPOXI PO
	CAIXA DE TOMADA PARA 04 RJ 45 VOZADAS PINTURA EPOXI PO		TE HORIZONTAL PINTURA EPOXI PO
	CAIXA DE TOMADA PARA SAÍDA DE CANALETA MEIA LUXA PVC PINTURA EPOXI PO		CAIXA DE DERIVAÇÃO PARA ELETRODUTO EXTERNA/INTERNA PINTURA EPOXI PO
	CAIXA DE TOMADA CEGA PINTURA EPOXI PO		MATA JUNTA PINTURA EPOXI PO
	CAIXA DE TOMADA CEGA COM SAÍDA SUPERIOR ENERGIA REDONDA NBR 14.136 PINTURA EPOXI PO		TERMINAL PINTURA EPOXI PO
	CAIXA DE TOMADA CEGA COM SAÍDA SUPERIOR 4S VOZADAS PINTURA EPOXI PO		

NOTAS:

- ELETRODUTOS CIRCULARES NÃO COTADOS SERÃO DE DIÂMETRO 25mm (1").
- ELETRODUTOS SERÃO DO TIPO FLEXÍVEL ANTI-CHAMA PARA AS TUBULAÇÕES EMBUTIDAS NAS PAREDES E FLEXÍVEL ANTI-CHAMA REFORÇADO PARA AS TUBULAÇÕES EMBUTIDAS NA LAJE E NO PISO.
- ELETRODUTOS EMBUTIDOS NA ALVENARIA E DE NO PISO, COM BOLTAS DE 1 1/4" E ACNA SERÃO DO TIPO CORRUGADO EM PEAD, SALVO OS INDICADOS NO PROJETO.
- EQUIPOTENCIALIZAR (ATERRAR) TODAS AS CARCAÇAS METÁLICAS DE EQUIPAMENTOS E ELEMENTOS METÁLICOS NÃO ENERGIGADOS.
- AS TOMADAS DE TELEFONIA SERÃO DO TIPO RJ-11, INSTALADAS EM CXs RETANGULARES 4x2", EMBUTIDAS EM ALVENARIA.
- PARA A DISTRIBUIÇÃO DOS PONTOS DE TELEFONIA UTILIZAR CABO TIPO PAR TRANÇADO 4 PARES Cat. 6 (VERMELHO).
- AS TOMADAS DE LÓGICA SERÃO DO TIPO RJ-45 Cat.6, INSTALADAS EM CXs RETANGULARES 4x2", EMBUTIDAS EM ALVENARIA.
- PARA A DISTRIBUIÇÃO DOS PONTOS DE LÓGICA UTILIZAR CABO TIPO PAR TRANÇADO 4 PARES Cat. 6 (VERMELHO).
- OS SISTEMAS DE DADOS EXISTENTES, DEVERÃO SER SUBSTITUÍDOS CONFORME PROPOSTO EM PROJETO, ASSIM COMO O SISTEMA DE TELEFONIA, ONDE DEVERÃO OBEDECER O ENCAMINHAMENTO PROPOSTO EM PROJETO.
- OS CABOS DE DADOS, COMUNICAÇÃO, SOM, CFTV E SIMILARES, NÃO PODERÃO COMPARTILHAR ELETRODUTOS COM CIRCUITOS DE ENERGIA.
- NA CANALETA INSTALADA NO PISO DO PLANO, DEVERÁ SER INSTALADO SEPTO DIVISOR PARA O COMPARTILHAMENTO DA CANALETA COM SISTEMAS DE SOM E CIRCUITOS DE ENERGIA.
- TODOS OS CABOS DEVERÃO SER ETIQUETADOS DESDE O SUA ORIGEM ATÉ O DESTINO, NÃO SENDO PERMITIDO EMENDAS DURANTE ESTE TRAJETO.
- OS CABOS DE TELEVISÃO, SOM E CÂMERAS, QUANDO INSTALADOS SOBRE O FORRO, DEVERÃO COMPARTILHAR AS ELETROCALHAS, PERFILADOS E ELETRODUTOS COM OS CABOS DO SISTEMA DE COMUNICAÇÃO E DADOS.

NATUREZA DA REVISÃO	AUTOR	DATA
Emissão Inicial	KTA	07/06/2016

	Responsável Técnico: Eng. André Consiglieri CREA: 50564899/SP	Nº: 92221220160475637 ELABORAÇÃO KTA	VERIFICAÇÃO AC	APROVAÇÃO AC
--	---	--	-------------------	-----------------

CLIENTE CÂMARA DE MUNICIPAL DE LIMEIRA ENDEREÇO Rua Pedro Zacaria, 70 - Jardim Itália - Limeira - SP.	PROJETO Projeto elétrico predial	REVISÃO 00	FOLHA 08/14
--	-------------------------------------	---------------	----------------