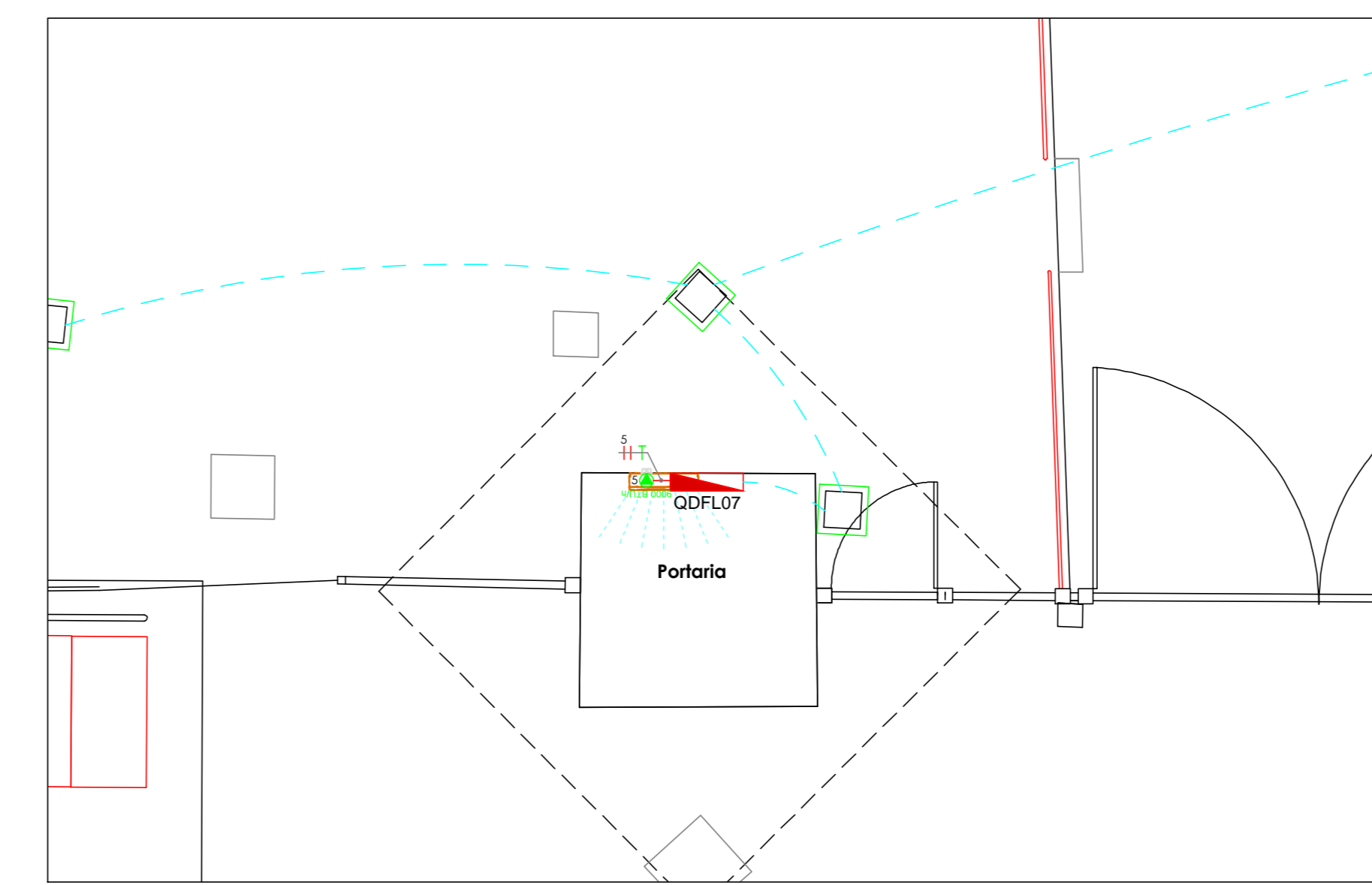


PLANTA AR CONDICIONADO  
MANUTENÇÃO E VESTIÁRIOS

ESCALA 1:75



PLANTA AR CONDICIONADO  
GUARITA

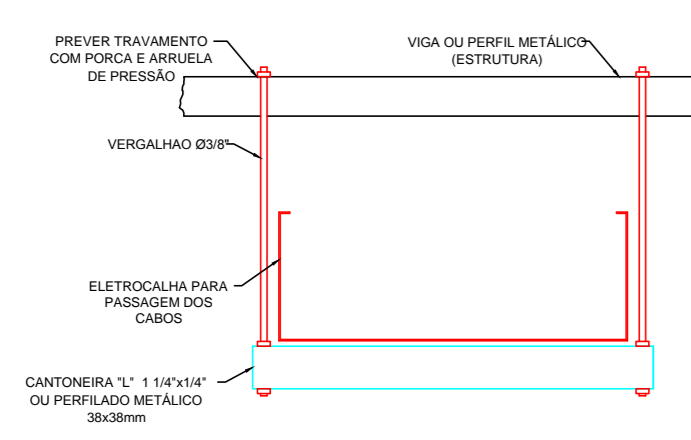
ESCALA 1:75

LEGENDA

- CURVA HORIZONTAL 90° PARA ELETRICALIA LISA OU PERFURADA 200X100
- SAÍDA LATERAL PARA ELETRÓDUTO DE 3/4" EM ELETRICALIA LISA OU PERFURADA
- DERIVAÇÃO LATERAL PARA ELETRÓDUTO DE 3/4"
- DERIVAÇÃO DUPLA LATERAL PARA ELETRÓDUTO DE 3/4"
- SAÍDA LATERAL PARA PERFILADO 38X38 EM ELETRICALIA LISA OU PERFURADA
- EMENDA INTERNA L PARA PERFILADO 38X38
- EMENDA INTERNA T PARA PERFILADO 38X38
- EMENDA INTERNA X PARA PERFILADO 38X38
- CAIXA DE PASSAGEM EM CONCRETO PRE MOLDADO, COM TAMPA MEDINDO 600X600MM
- PONTO PARA APARELHO DE AR CONDICIONADO 9000 BTUH INSTALADA EM CX RETANGULAR 4X2" EMBUTIDA NA ALVENARIA A 2,30M DO PISO
- PONTO PARA APARELHO DE AR CONDICIONADO 10000 BTUH INSTALADA EM CX RETANGULAR 4X2" EMBUTIDA NA ALVENARIA A 2,30M DO PISO
- PONTO PARA APARELHO DE AR CONDICIONADO 18000 BTUH INSTALADA EM CX RETANGULAR 4X2" EMBUTIDA NA ALVENARIA A 2,30M DO PISO
- PONTO PARA APARELHO DE AR CONDICIONADO 24000 BTUH INSTALADA EM CX RETANGULAR 4X2" EMBUTIDA NA ALVENARIA A 2,30M DO PISO
- PONTO PARA APARELHO DE AR CONDICIONADO 36000 BTUH INSTALADA EM CX RETANGULAR 4X2" EMBUTIDA NA ALVENARIA A 2,30M DO PISO
- PONTO PARA APARELHO DE AR CONDICIONADO 48000 BTUH INSTALADA EM CX RETANGULAR 4X2" EMBUTIDA NA ALVENARIA A 2,30M DO PISO
- PONTO PARA APARELHO DE AR CONDICIONADO 60000 BTUH INSTALADA EM CX RETANGULAR 4X2" EMBUTIDA NA ALVENARIA A 2,30M DO PISO
- QUADRO DE DISTRIBUIÇÃO DE CIRCUITOS INSTALADO A 1,50M DO PISO ACABADO
- REDUÇÃO CONCÊNTRICA PARA ELETRICALIA LISA OU PERFURADA 400X100
- TE HORIZONTAL 90° PARA ELETRICALIA LISA OU PERFURADA 200X100
- TE HORIZONTAL 90° PARA ELETRICALIA LISA OU PERFURADA 400X100
- QUADRO DE DISTRIBUIÇÃO DE CIRCUITOS INSTALADO A 1,50M DO PISO ACABADO
- ELETRÓDUTO FLEXÍVEL ANTI-CHAMA AMARELO PARA TUBULAÇÕES INSTALADAS NA PAREDE E FLEXÍVEL ANTI-CHAMA REFORÇADO (ARANHA) PARA AS TUBULAÇÕES EMBUTIDAS NA LAJE
- ELETRÓDUTO FLEXÍVEL ANTI-CHAMA REFORÇADO (ARANHA) INSTALADO SOBRE O FORRO DE SÓDIO REF. TUBULINE
- ELETRÓDUTO FLEXÍVEL ANTI-CHAMA REFORÇADO (ARANHA) INSTALADO NO PISO
- CABO PP 3x1,5mm² INSTALADO SOBRE O FORRO OU LAJE
- PERFILADO METÁLICO 38x38mm, INSTALADO SOBRE O FORRO OU LAJE
- ELETRICALIA METÁLICA COM TAMPA, INSTALADA SOBRE O FORRO OU LAJE, COM DIMENSÕES CONFORME INDICADO EM PROJETO

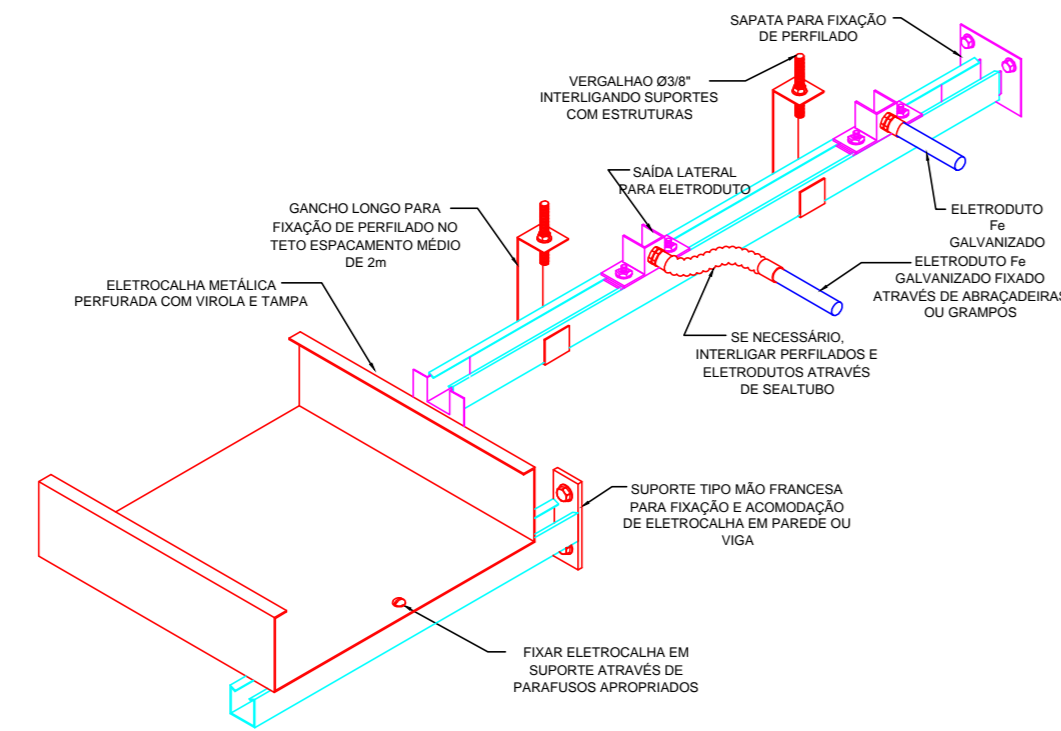
Detalhe Típico "A"

Suspensão de eletroduto por vergalhão e perfilado



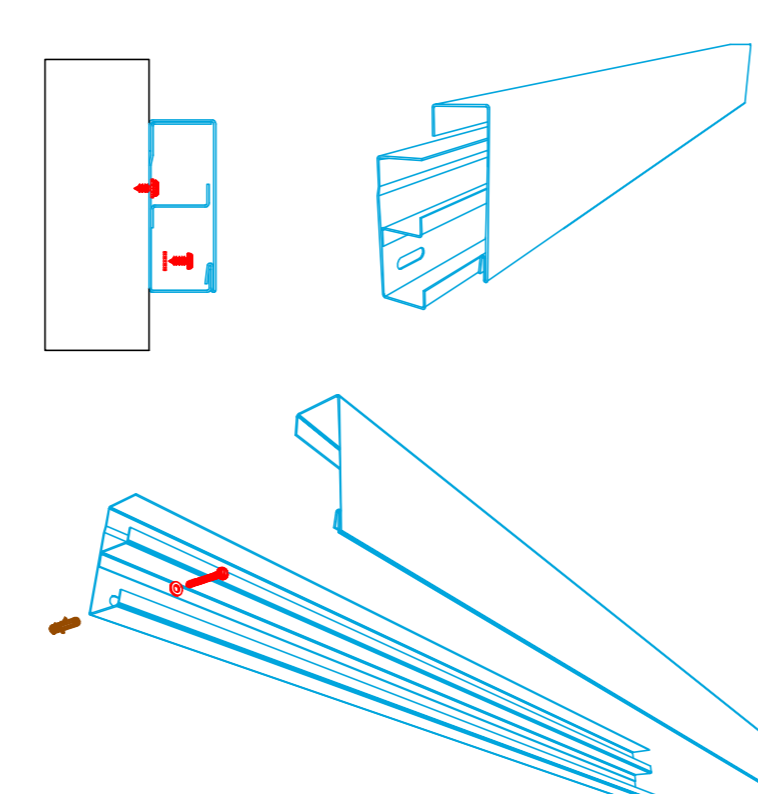
Detalhe Típico "D"

Perspectiva de conexões.



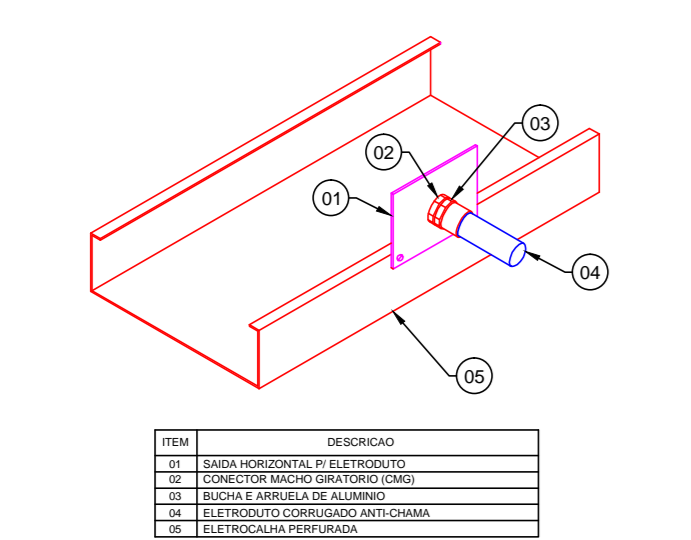
Detalhe Típico "G"

Canaleta metálica aparente 2 vias



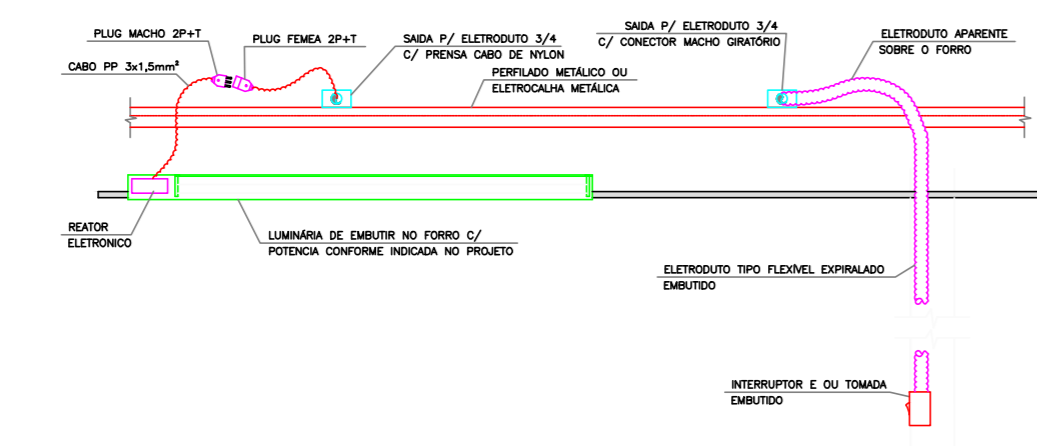
Detalhe Típico "B"

Conexão de eletroduto em eletroduto



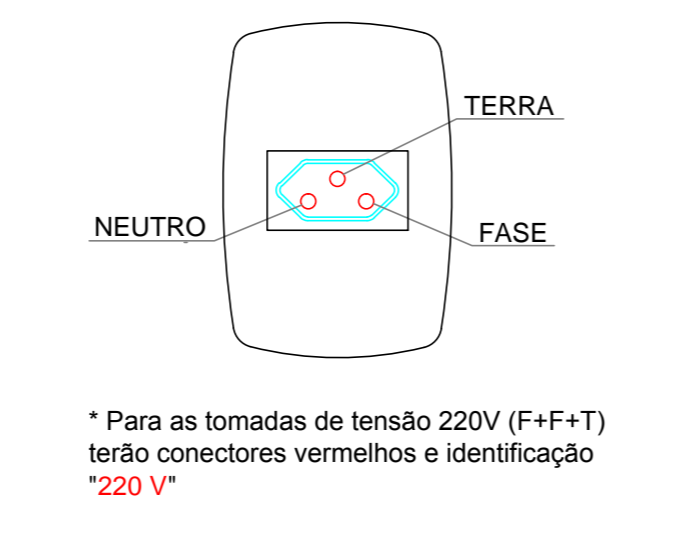
Detalhe Típico "E"

Conexão de eletroduto em eletroduto



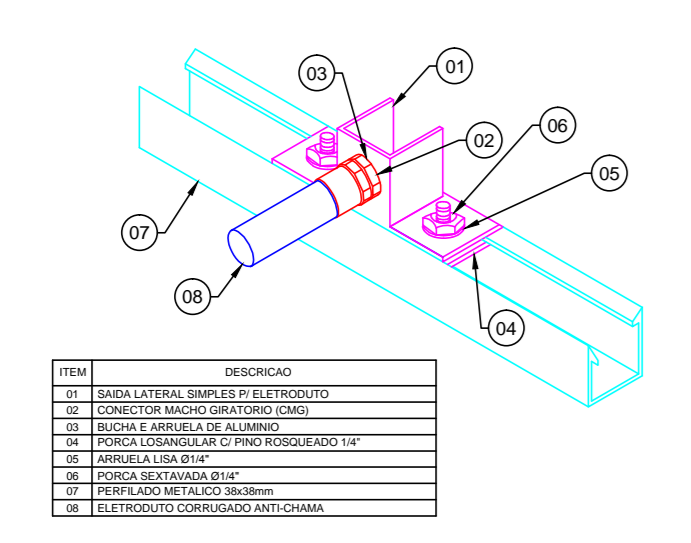
Detalhe Típico "H"

Identificação das fases nas tomadas



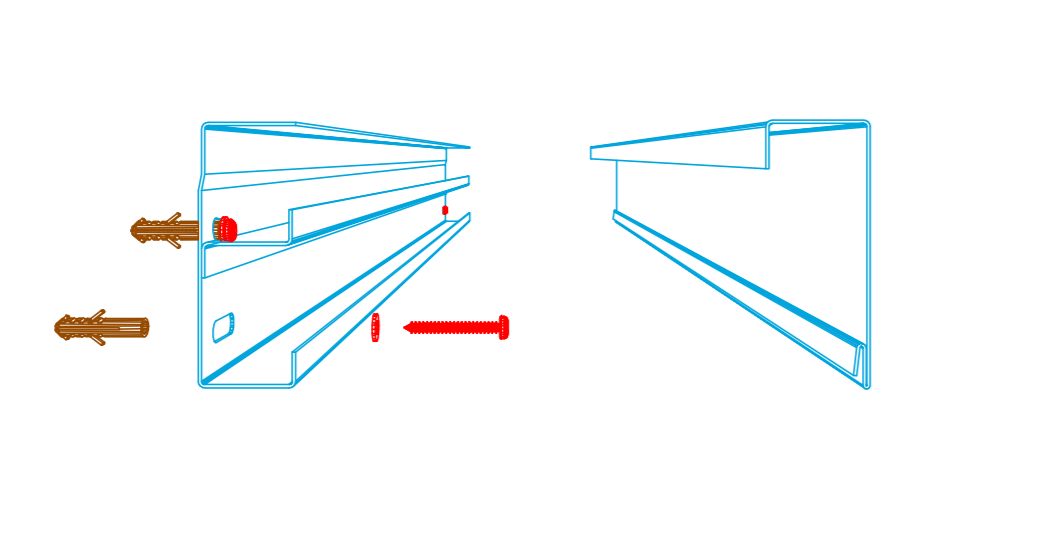
Detalhe Típico "C"

Conexão de eletroduto em perfilado



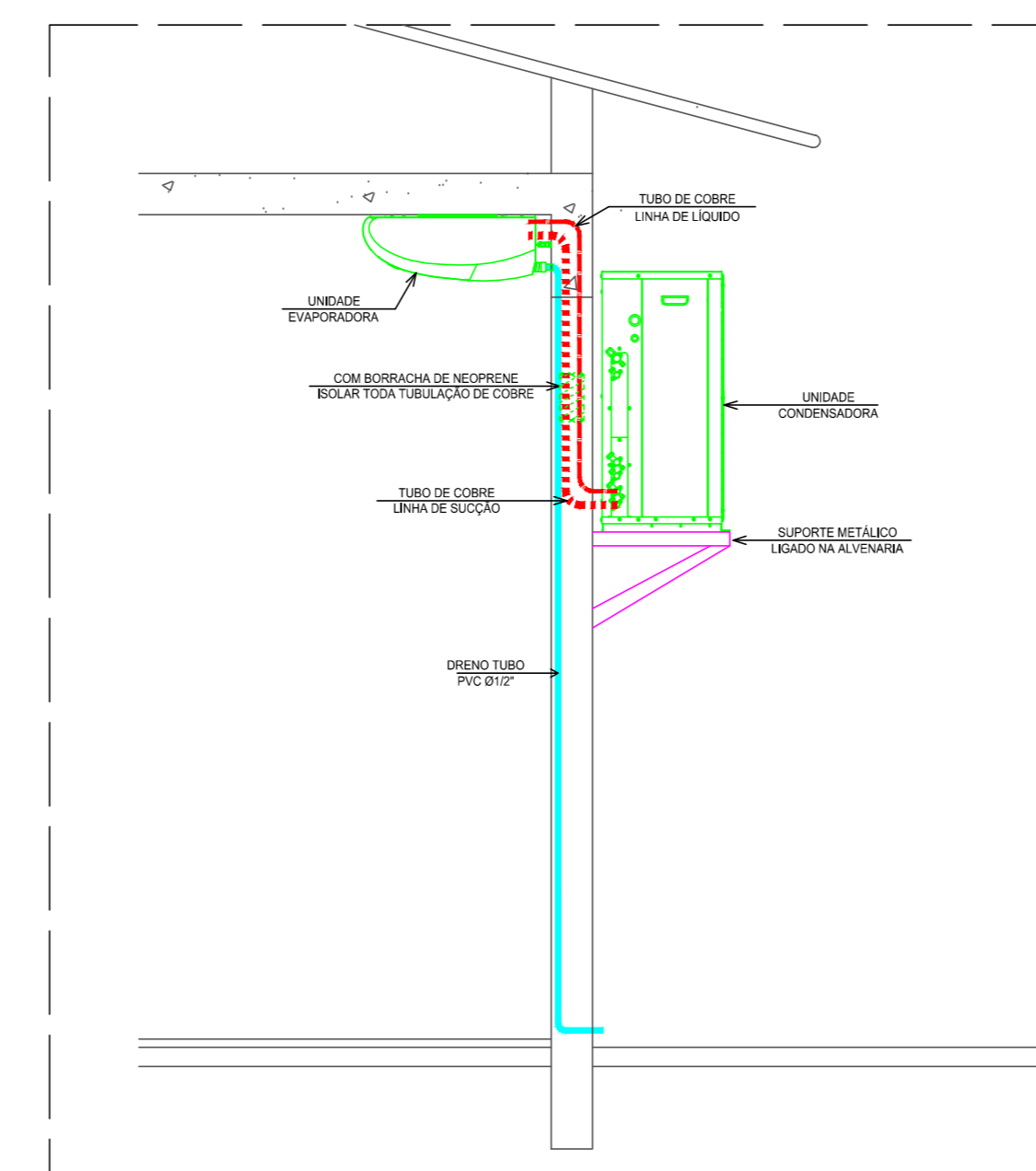
Detalhe Típico "F"

Canaleta metálica aparente 2 vias



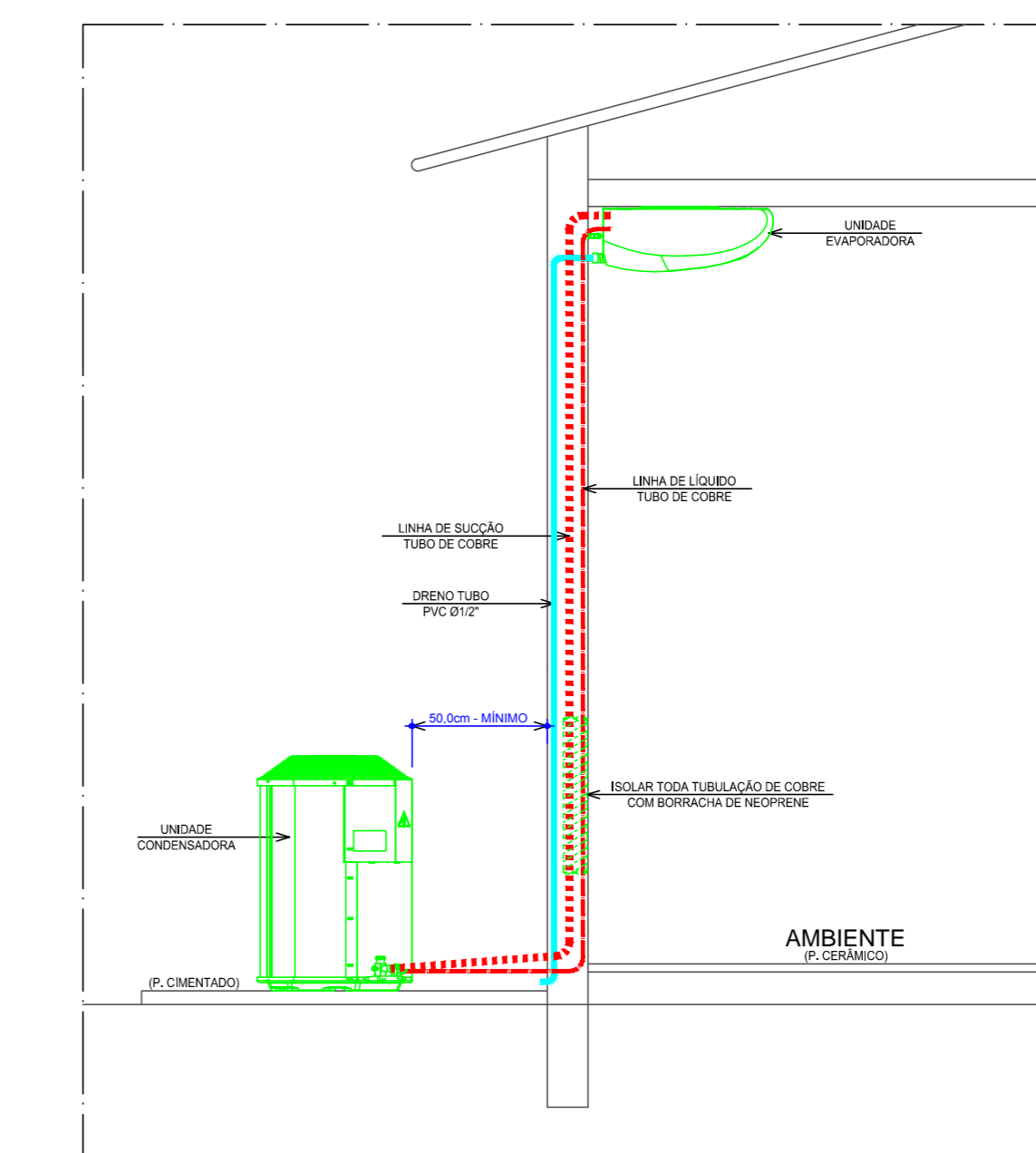
Detalhe Típico "I"

Detalhe da instalação dos equipamentos - na parede



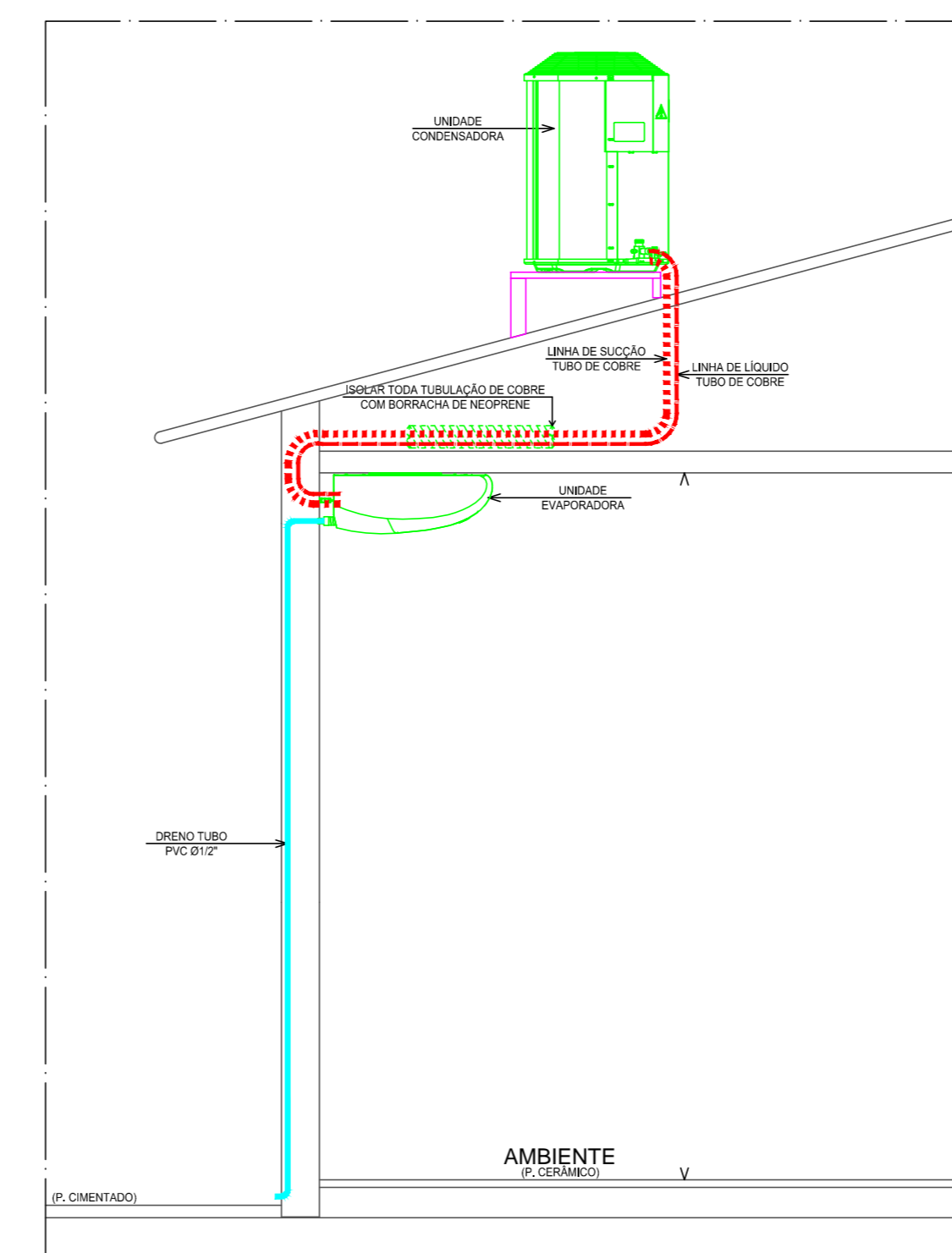
Detalhe Típico "K"

Detalhe da instalação dos equipamentos - no piso



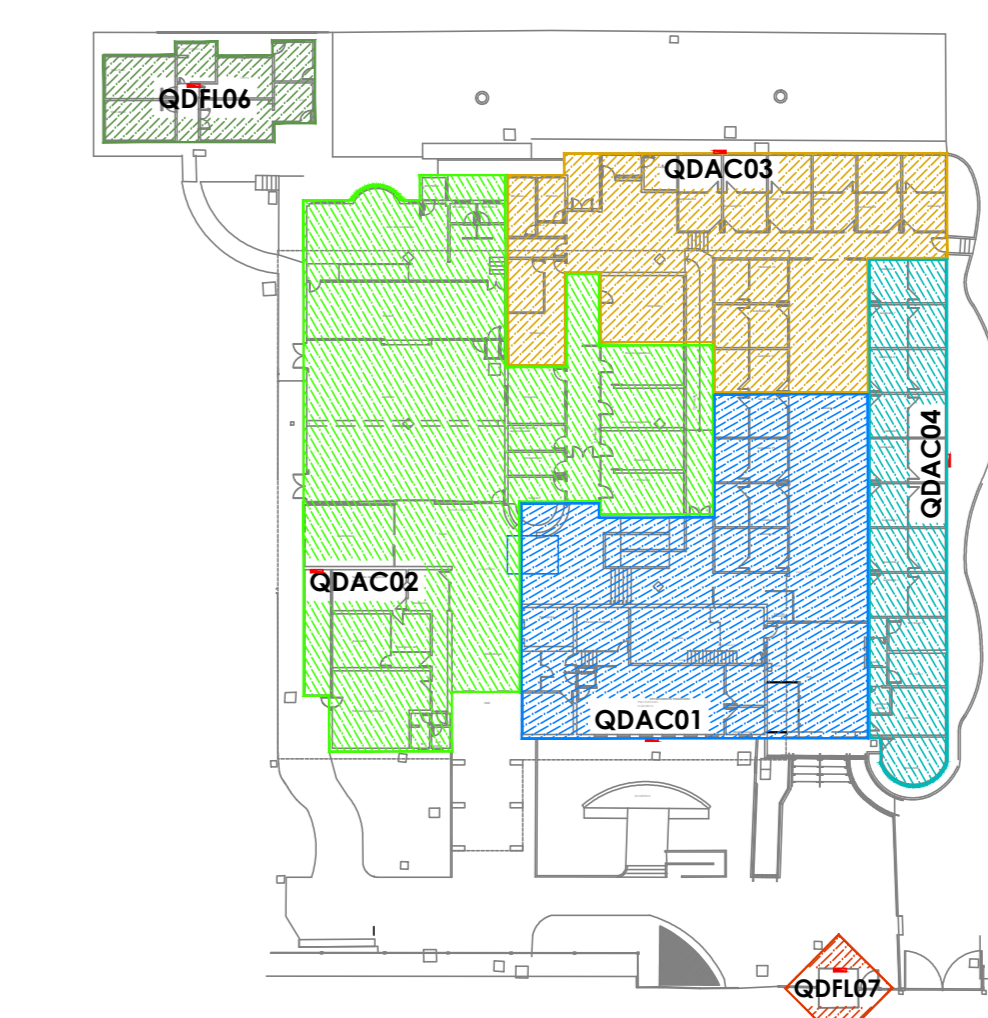
Detalhe Típico "J"

Detalhe da instalação dos equipamentos - acima do telhado



NOTAS:

1. ELETRODUTOS NÃO COTADOS SERÃO DE DIÂMETRO MÍNIMO 19mm (3/4");
2. ELETRODUTOS SOBRE O TETO/FORRO SERÃO DO TIPO FLEXÍVEL ESPIRALADO EXTERNO E LISO INTERNO, ANTI-CHAMA;
3. CONDUTORES DE CIRCUITOS COMPLETOS (F+N+PE) NÃO DIMENSIONADOS SERÃO DE SEÇÃO MÍNIMA 2,5mm² - TABELA 43 DO ITEM 6.2.6 PAG. 72 - NBR-5410;
4. CONDUTORES RETORNOS PARA ATÉ 6 PONTOS DE LUMINÁRIAS, CONSIDERAR BITOLA DE 1,5mm² - TABELA 43 DO ITEM 6.2.6 PAG. 72 - NBR-5410;
5. IDENTIFICAR CONDUTORES PELAS CORES: NEUTRO = AZUL CLARO, PROTEÇÃO PE (TERRA) = VERDE; FASES = PRETO, VERMELHO E BRANCO; RETORNOS = OUTRAS CORES;
6. IDENTIFICAR TODOS OS CIRCUITOS NOS QUADROS DISTRIBUIDORES;
7. PADRONIZAR A POLARIZAÇÃO DAS TOMADAS: FASE DO LADO ESQUERDO, NEUTRO DO LADO DIREITO E TERRA NO CENTRO EM BAIXO (OLHANDO A TOMADA DE FRENTE);
8. EQUIPOTENCIALIZAR (ATERRAR) TODAS AS CARCAÇAS METÁLICAS DE EQUIPAMENTOS E ELEMENTOS METÁLICOS NÃO ENERGIZADOS;
9. ELETRODUTOS NÃO METÁLICOS DE 1/4" E ACIMA SERÃO DO TIPO CORRUGADO EM PEAD;
10. TODOS OS INTERRUPTORES DEVERÃO SER EMBUTIDOS, SALVO OS APARENTES INDICADOS EM PROJETO.



NATUREZA DA REVISÃO	Emenda Inicial	AUTOR	KTA	DATA	07/08/2016
		Responsável Técnico:	Eng. André Corrêgia	CREA:	50594899/SP
<b>CÂMARA DE MUNICIPAL DE LIMEIRA</b> Endereço: Rua Pedro Zacaria, 70 - Jardim Itália - Limeira - SP.		Elaboração:	KTA	Verificação:	AC
Projeto elétrico predial		Revisão:	00	Folha: <b>06/14</b>	
Reforma e adequação das instalações elétricas		Escalas:	S/	Escala:	
Projeto de Tomadas: Manutenção, Guarita, Estac.					

Este projeto foi elaborado em conformidade com as normas técnicas vigentes e sob a responsabilidade do profissional responsável. Não se responsabiliza por danos ou prejuízos decorrentes de uso indevido ou interpretação errônea das informações aqui contidas.