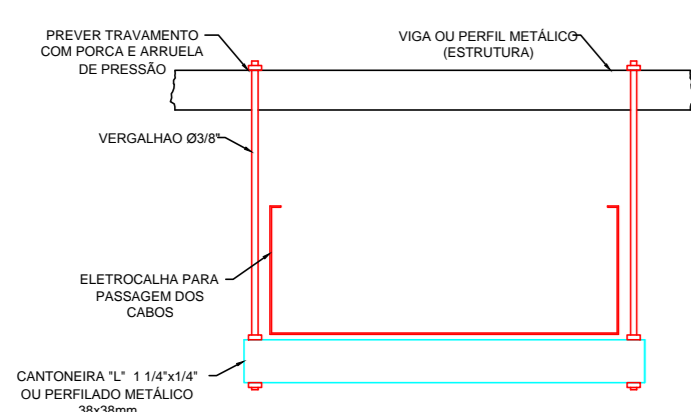


PLANTA TOMADAS
MANUTENÇÃO E VESTIÁRIOS
ESCALA 1:75

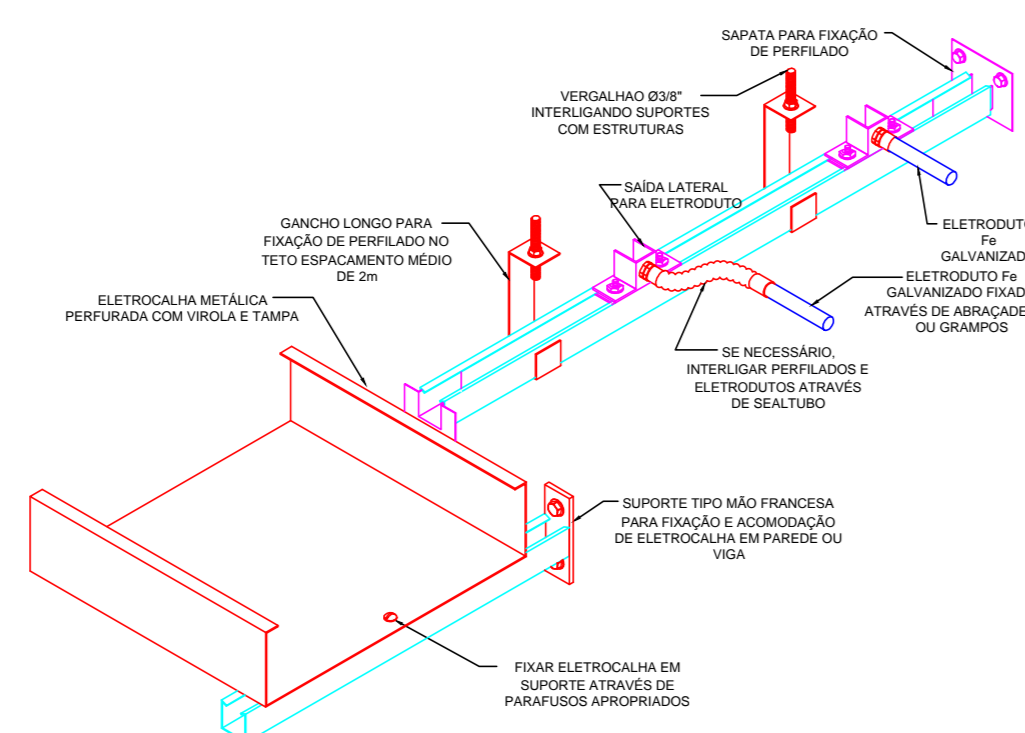
Detalhe Típico "A"

Suspensão de eletrocalha por vergalhão e perfilado



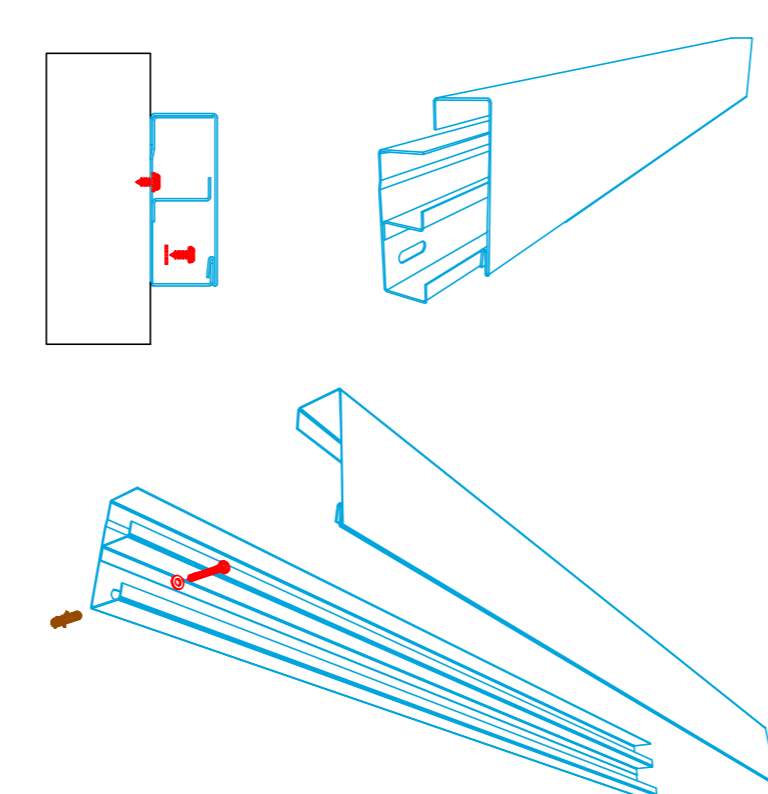
Detalhe Típico "D"

Perspectiva de conexões.



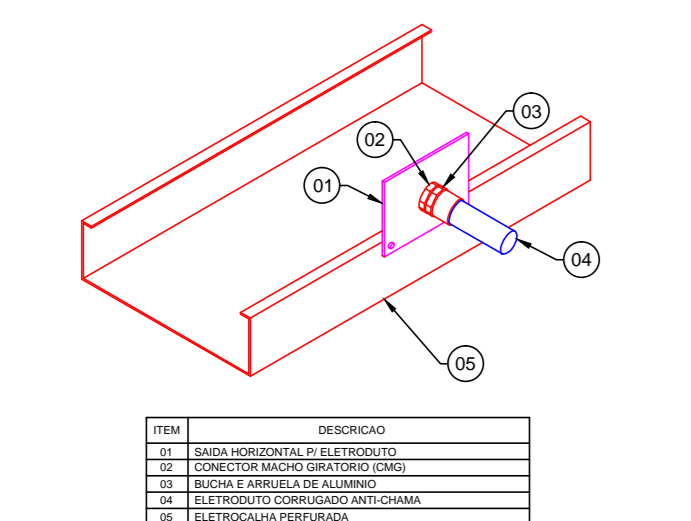
Detalhe Típico "G"

Canaleta metálica aparente 2 vias



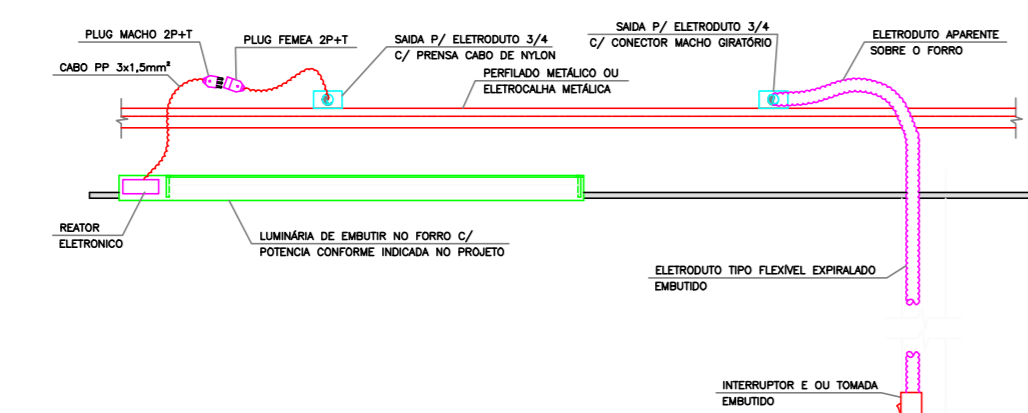
Detalhe Típico "B"

Conexão de eletroduto em eletrocalha



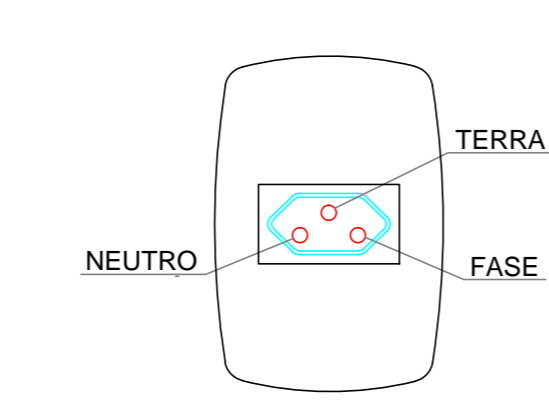
Detalhe Típico "E"

Conexão de eletroduto em eletrocalha



Detalhe Típico "H"

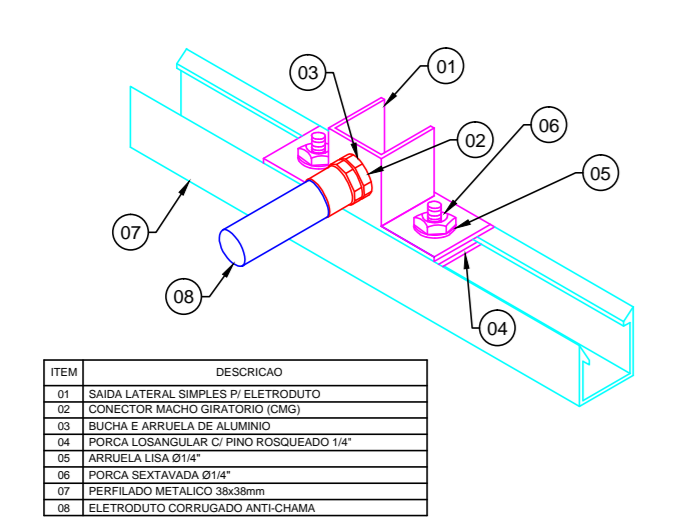
Identificação das fases nas tomadas



* Para as tomadas de tensão 220V (F+F+T) terão conectores vermelhos e identificação "220 V"

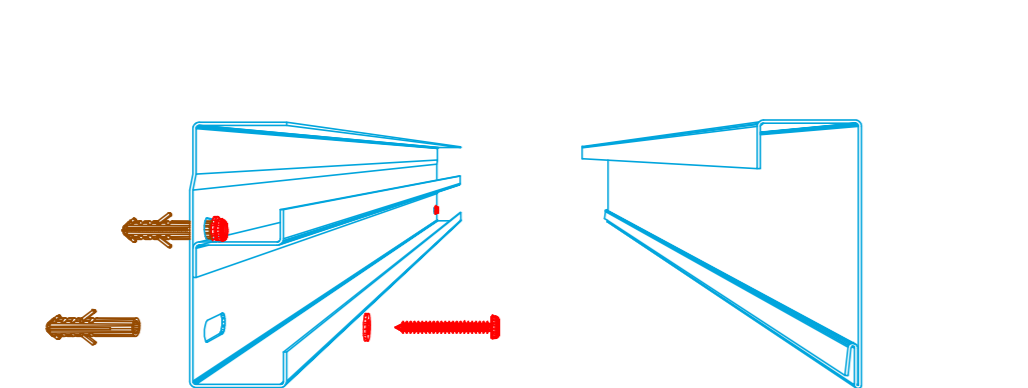
Detalhe Típico "C"

Conexão de eletroduto em perfilado



Detalhe Típico "F"

Canaleta metálica aparente 2 vias



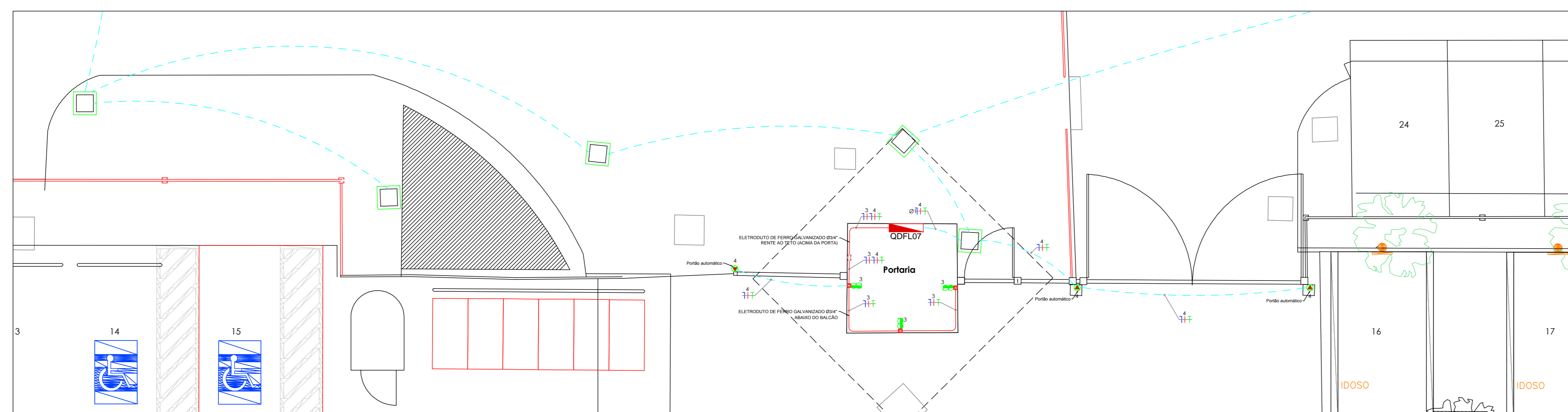
	CAIXA DE TOMADA PARA 02 ELÉTRICAS NBR14.136 QUADRADA E 2 RUAS VOZEDADOS PINTURA EPOXI PO		RODAPE METÁLICO COMPOSTO POR CALHA E TAMPÃO DE ENCADE COM 3 VIAS DE 30X40MM PEÇA COM 1000 MM DE COMPRIMENTO EM CÂMARA 22 E PINTURA EPOXIPO
	CAIXA DE TOMADA PARA 04 ELÉTRICAS NBR14.136 QUADRADA PINTURA EPOXI PO		CURVA HORIZONTAL INTERNA PINTURA EPOXI PO
	CAIXA DE TOMADA PARA 02 ELÉTRICAS NBR14.136 RETANGULAR PINTURA EPOXI PO		CURVA HORIZONTAL EXTERNA PINTURA EPOXI PO
	CAIXA DE TOMADA PARA 01 ELÉTRICA NBR14.136 RETANGULAR E 02 RJ45 PINTURA EPOXI PO		TÉ VERTICAL DE SUBIDA PINTURA EPOXI PO
	CAIXA DE TOMADA PARA 02 ELÉTRICAS NBR14.136 RETANGULAR E 02 RJ45 PINTURA EPOXI PO		TÉ VERTICAL DE DESCIDA PINTURA EPOXI PO
	CAIXA DE TOMADA PARA 04 ELÉTRICAS NBR14.136 RETANGULAR PINTURA EPOXI PO		TÉ HORIZONTAL PINTURA EPOXI PO
	CAIXA DE TOMADA PARA 01 ELÉTRICA NBR14.136 REDONDA PINTURA EPOXI PO		CURVA VERTICAL EXTERNA DE 90 PINTURA EPOXI PO
	CAIXA DE TOMADA PARA 02 ELÉTRICAS NBR14.136 REDONDA PINTURA EPOXI PO		CURVA VERTICAL INTERNA DE 90 PINTURA EPOXI PO
	CAIXA DE TOMADA PARA 04 RJ45 VOZEDADOS PINTURA EPOXI PO		TÉ HORIZONTAL PINTURA EPOXI PO
	CAIXA DE TOMADA PARA SAÍDA DE CANALETA MEIA LUXA PVC PINTURA EPOXI PO		CAIXA DE DERIVAÇÃO PARA ELETRODUTO EXTERNA/INTERNA PINTURA EPOXI PO
	CAIXA DE TOMADA CEGA PINTURA EPOXI PO		PLATA BLANCA PINTURA EPOXI PO
	CAIXA DE TOMADA CEGA COM SAÍDA SUPERIOR ENERGIA REDONDA NBR 14.136 PINTURA EPOXI PO		TERMINAL PINTURA EPOXI PO
	CAIXA DE TOMADA CEGA COM SAÍDA SUPERIOR NS VOZEDADOS PINTURA EPOXI PO		

LEGENDA

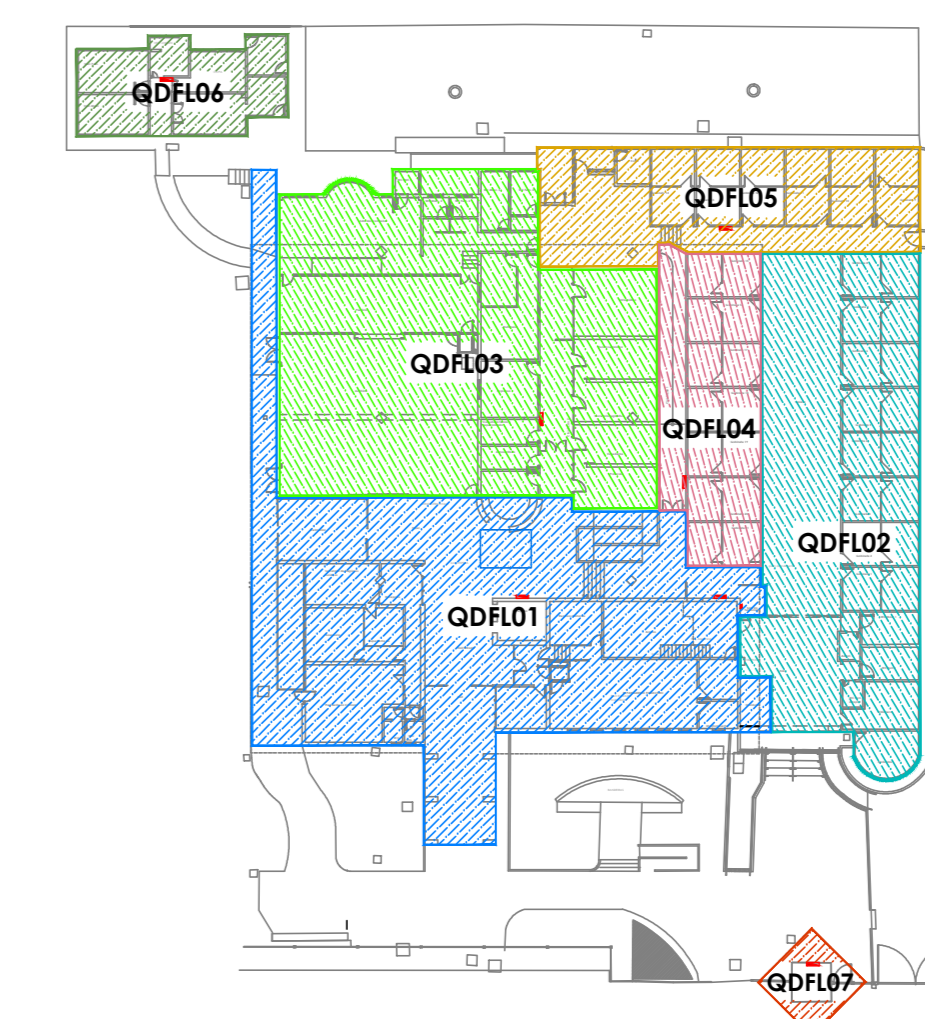
- CAIXA DE PASSAGEM EM ALUMÍNIO MEDINDO 200X20X120MM FRANCO NA PAREDE NA ALTURA DE 0,30M ACIMA DO NÍVEL DO PISO, OU CONFORME INDICADO NO PROJETO
- CAIXA DE PASSAGEM EM CONCRETO PRÉ MOLDADO, COM TAMPA MEDINDO 80X80X60MM
- PONTO PARA 2 TOMADAS BAIXA 2P+T 100/250V - NBR 14136 - FASE-NEUTRO-TERRA INSTALADA EM CAIXA PARA CANALETA METÁLICA APARENTE 600X80MM A 1,20M DO PISO OU CONFORME INDICADO NO PROJETO
- PONTO PARA 2 TOMADAS ALTA 2P+T 100/250V - NBR 14136 - FASE-NEUTRO-TERRA INSTALADA EM CAIXA PARA CANALETA METÁLICA APARENTE 600X80MM A 1,80M DO PISO OU CONFORME INDICADO NO PROJETO
- PONTO PARA 1 TOMADA ALTA 2P+T 100/250V - NBR 14136 - FASE-NEUTRO-TERRA INSTALADA EM CAIXA DE TOMADA CEGA PARA CANALETA METÁLICA APARENTE A 1,80M DO PISO PARA LIGAÇÃO DE EXAUSTOR. PREVER A INSTALAÇÃO DE INTERRUPTOR PARA COMANDO DA TOMADA
- PONTO PARA 2 TOMADAS BAIXA 2P+T 100/250V - NBR 14136 - FASE-NEUTRO-TERRA INSTALADA EM CAIXA PARA CANALETA METÁLICA APARENTE 600X80MM A 1,20M DO PISO
- PONTO PARA 2 TOMADAS MÉDIA 2P+T 100/250V - NBR 14136 - FASE-NEUTRO-TERRA INSTALADA EM CAIXA PARA CANALETA METÁLICA APARENTE 600X80MM A 1,20M DO PISO
- PONTO PARA 1 TOMADA ALTA 2P+T 100/250V - NBR 14136 - FASE-NEUTRO-TERRA INSTALADA EM CAIXA PARA CANALETA METÁLICA APARENTE 600X80MM A 1,80M DO PISO OU CONFORME INDICADO NO PROJETO
- PONTO PARA SAÍDA DE CANALETA METÁLICA CURVA A COM MEDIDAS CONFORME PROJETO, COM ESPAÇO PARA ENERGIA E COMUNICAÇÕES
- PONTO PARA 2 TOMADAS BAIXA 2P+T 100/250V - NBR 14136 - FASE-NEUTRO-TERRA INSTALADA EM CONEXLETE 3/4" A 0,30M DO PISO
- PONTO PARA 1 TOMADA ALTA 2P+T 100/250V - NBR 14136 - FASE-NEUTRO-TERRA INSTALADA EM CONEXLETE 3/4" A 1,80M DO PISO OU CONFORME INDICADO NO PROJETO
- PONTO PARA 1 TOMADA BAIXA 2P+T 100/250V - NBR 14136 - FASE-NEUTRO-TERRA INSTALADA EM CX RETANGULAR 4X2" EMBUTIDA NA ALVENARIA A 0,30M DO PISO
- PONTO PARA 1 TOMADA BAIXA 2P+T 100/250V - NBR 14136 - FASE-NEUTRO-TERRA INSTALADA EM CX RETANGULAR 4X2" EMBUTIDA NA ALVENARIA A 0,30M DO PISO
- PONTO PARA 1 TOMADA MÉDIA 2P+T 100/250V - NBR 14136 - FASE-NEUTRO-TERRA INSTALADA EM CX RETANGULAR 4X2" EMBUTIDA NA ALVENARIA A 1,20M DO PISO
- PONTO PARA 2 TOMADAS MÉDIA 2P+T 100/250V - NBR 14136 - FASE-NEUTRO-TERRA INSTALADA EM CX RETANGULAR 4X2" EMBUTIDA NA ALVENARIA A 1,20M DO PISO
- PONTO PARA 1 TOMADA ALTA 2P+T 100/250V - NBR 14136 - FASE-NEUTRO-TERRA INSTALADA EM CX RETANGULAR 4X2" EMBUTIDA NA ALVENARIA A 1,80M DO PISO OU CONFORME INDICADO NO PROJETO
- PONTO PARA 1 TOMADA ALTA 2P+T 100/250V - NBR 14136 - FASE-NEUTRO-TERRA COM IDENTIFICAÇÃO DE TENSÃO 220V, INSTALADA EM CX RETANGULAR 4X2" EMBUTIDA NA ALVENARIA A 1,80M DO PISO OU CONFORME INDICADO NO PROJETO
- PONTO PARA LIGAÇÃO DE CHAVEIRO BIFÁSICO - FASE-FASE-TERRA INSTALADO EM CAIXA RETANGULAR 4X2" EMBUTIDA NA ALVENARIA A 2,20M DO PISO
- PONTO PARA LIGAÇÃO DE TOMADA DE USO GERAL EMBUTIDA NO FORRO OU NA LAJE
- PONTO PARA 4 TOMADAS BAIXA 2P+T 100/250V - NBR 14136 - FASE-NEUTRO-TERRA INSTALADA EM CX RETANGULAR 4X4" EMBUTIDA NA ALVENARIA A 0,30M DO PISO
- PONTO PARA ALIMENTAÇÃO DAS MESA DO PLANEJADO, ATRAVÉS DE REDE LOCALIZADA NO PISO. PREVER CIRCUITO COMPLETO T4-FAN (277V)
- PONTO PARA ALIMENTAÇÃO DAS MESA DO PLANEJADO, ATRAVÉS DE REDE LOCALIZADA NO PISO. CONFORME ESPECIFICADO NO DESENHO
- PONTO PARA LIGAÇÃO DE ENERGIA, COM POTÊNCIA E ALTURA DA LIGAÇÃO DETERMINADA CONFORME PROJETO
- CONEXLETE DO TIPO MÚLTIPO 3/4" COM TAMPA CEGA
- QUADRO DE DISTRIBUIÇÃO DE CIRCUITOS INSTALADO A 1,50M DO PISO ACABADO
- ELETRODUTO FLEXÍVEL ANTI CHAMA AMARELO PARA TUBULAÇÕES INSTALADAS NA PAREDE E FLEXÍVEL ANTI CHAMA REFORÇADO (LARANJA) PARA AS TUBULAÇÕES EMBUTIDAS NA LAJE
- ELETRODUTO FLEXÍVEL ESPIRALADO EXTERNO E LISO INTERNO INSTALADO SOBRE O FORRO DE GESSO. REF: TUBOLINE
- ELETRODUTO METÁLICO EM FERRO GALVANIZADO TIPO MÉDIO, COM DIÂMETRO MÍNIMO DE Ø34"
- ELETRODUTO FLEXÍVEL ANTI CHAMA REFORÇADO (LARANJA), INSTALADO NO PISO
- CABO PP 3X1,5mm² INSTALADO SOBRE O FORRO OU LAJE
- PERFILADO METÁLICO 38x48mm, INSTALADO SOBRE O FORRO OU LAJE
- ELETRODUTO METÁLICO COM TAMPA, INSTALADO SOBRE O FORRO OU LAJE, COM DIMENSÕES CONFORME INDICADO EM PROJETO
- CANALETA METÁLICA APARENTE, COM DUAS VIAS (COMUNICAÇÕES + ENERGIA) COM MEDIDAS CONFORME INDICADO EM PROJETO.

NOTAS:

1. ELETRODUTOS NÃO COTADOS SERÃO DE DIÂMETRO MÍNIMO 19mm (3/4");
2. ELETRODUTOS SOBRE O TETO/FORRO SERÃO DO TIPO FLEXÍVEL ESPIRALADO EXTERNO E LISO INTERNO, ANTI-CHAMA;
3. CONDUTORES DE CIRCUITOS COMPLETOS (F+N+PE) NÃO DIMENSIONADOS SERÃO DE SEÇÃO MÍNIMA 2,5mm² - TABELA 43 DO ITEM 6.2.6 PAG. 72 - NBR-5410;
4. CONDUTORES RETORNOS PARA ATÉ 6 PONTOS DE LUMINÁRIAS, CONSIDERAR BITOLA DE 1,5mm² - TABELA 43 DO ITEM 6.2.6 PAG. 72 - NBR-5410;
5. IDENTIFICAR CONDUTORES PELAS CORES: NEUTRO = AZUL CLARO, PROTEÇÃO PE (TERRA) = VERDE; FASES = PRETO, VERMELHO E BRANCO; RETORNOS = OUTRAS CORES;
6. IDENTIFICAR TODOS OS CIRCUITOS NOS QUADROS DISTRIBUIDORES;
7. PADRONIZAR A POLARIZAÇÃO DAS TOMADAS: FASE DO LADO ESQUERDO, NEUTRO DO LADO DIREITO E TERRA NO CENTRO EM BAIXO (OLHANDO A TOMADA DE FRENTE);
8. EQUIPOTENCIALIZAR (ATERRAR) TODAS AS CARCAÇAS METÁLICAS DE EQUIPAMENTOS E ELEMENTOS METÁLICOS NÃO ENERGIZADOS;
9. ELETRODUTOS NÃO METÁLICOS DE 1/4" E ACIMA SERÃO DO TIPO CORRUGADO EM PEAD;
10. TODOS OS INTERRUPTORES DEVERÃO SER EMBUTIDOS, SALVO OS APARENTES INDICADOS EM PROJETO.



PLANTA TOMADAS
GUARITA E ESTACIONAMENTO
ESCALA 1:75



NATUREZA DA REVISÃO	EMISSÃO INICIAL	AUTOR	DATA
		KTA	07/06/2016

	Responsável Técnico: Eng. André Consiglieri C.R.E.A.: 50584899/SP	02221220160475637	VERIFICAÇÃO	APPROVAÇÃO
		KTA	AC	AC

CLIENTE CÂMARA DE MUNICIPAL DE LIMEIRA	PROJETO Projeto elétrico predial	REVISÃO 00	FOLHA 04/14
ENDEREÇO Rua Pedro Zacaria, 70 - Jardim Itália - Limeira - SP	PROPOSTA Reforma e adequação das instalações elétricas	ESCALA INDICADA	

Este projeto é de caráter informativo e não substitui o projeto executivo. O autor não se responsabiliza por danos ou prejuízos decorrentes da utilização indevida do mesmo. O projeto é de propriedade intelectual do autor e não pode ser reproduzido sem a devida autorização.